

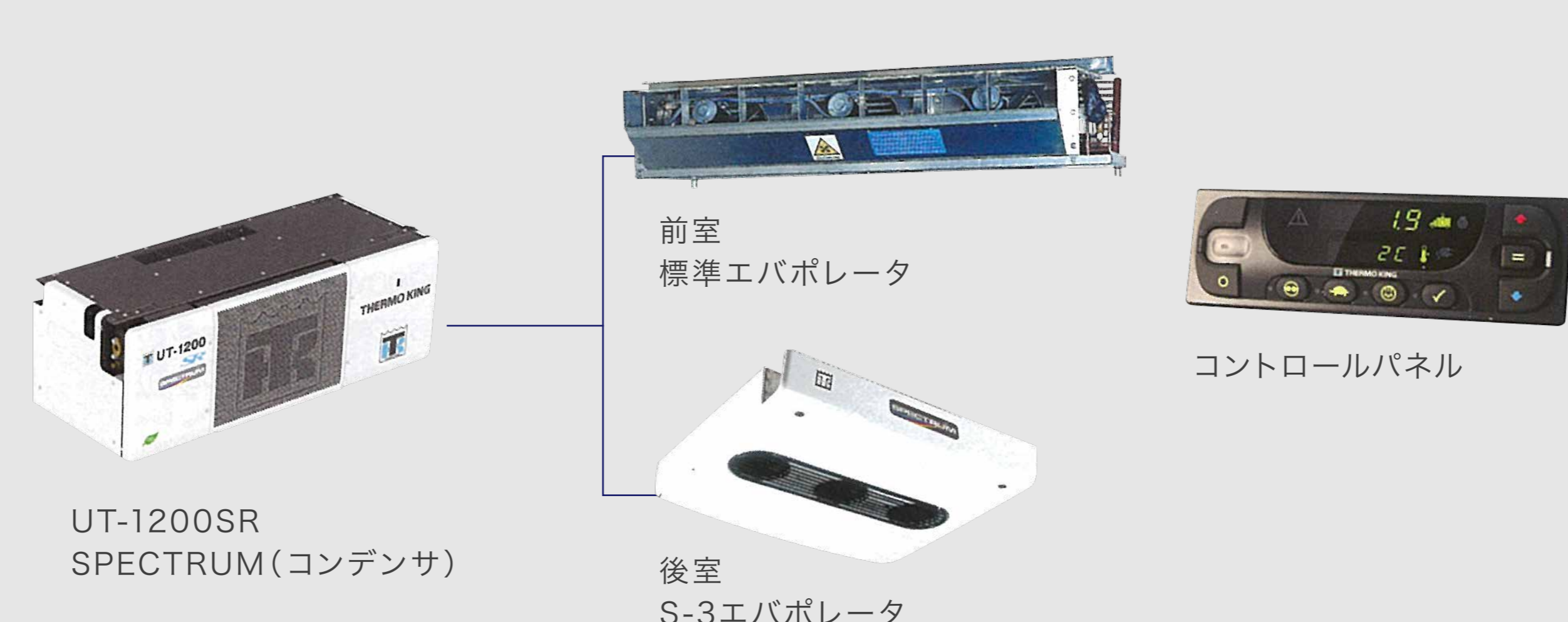
各荷室のあらゆる温度帯に対応

UT-1200 SR SPECTRUM

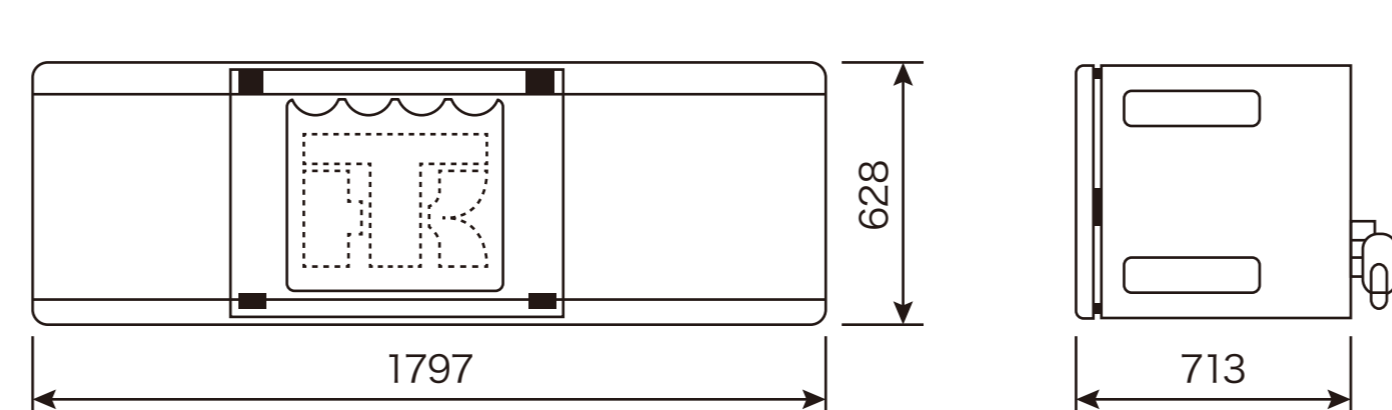
S3-S3



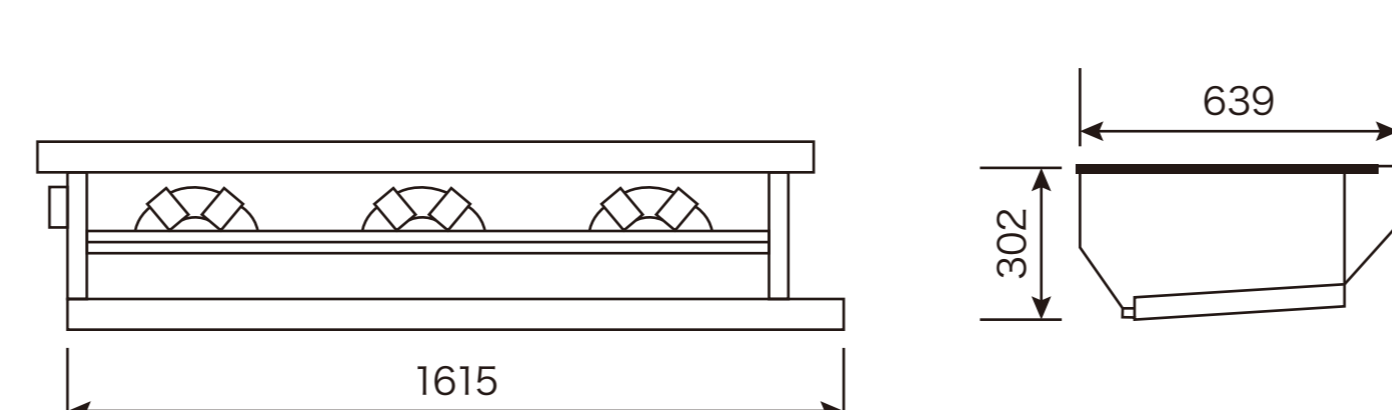
E-S3



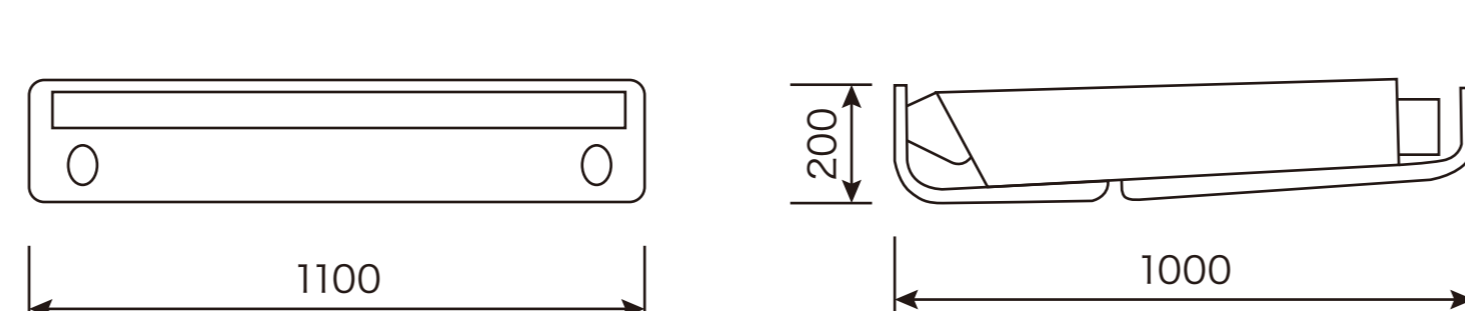
コンデンサ寸法



標準 エバポレータ寸法

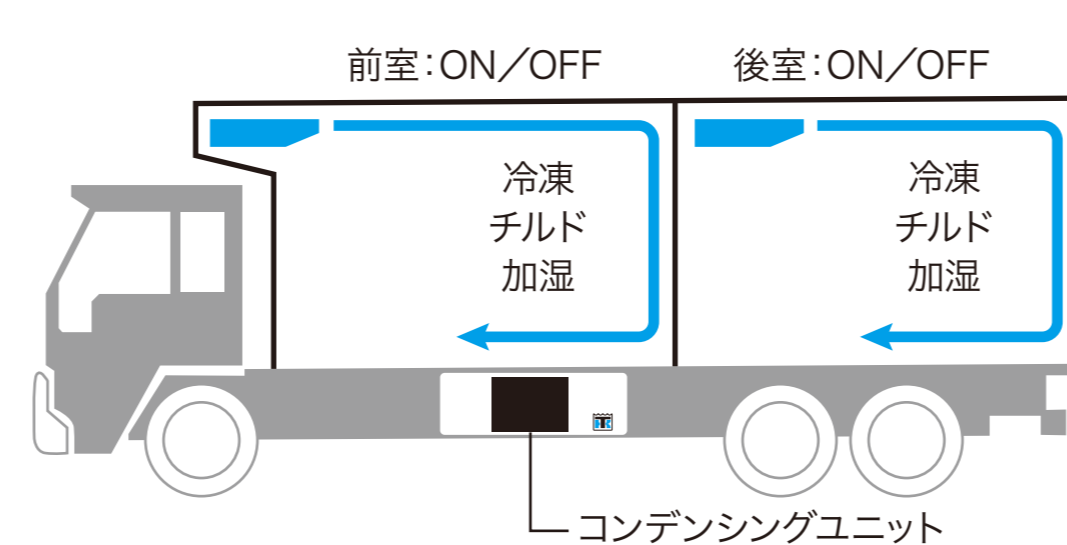


S-3 エバポレータ寸法



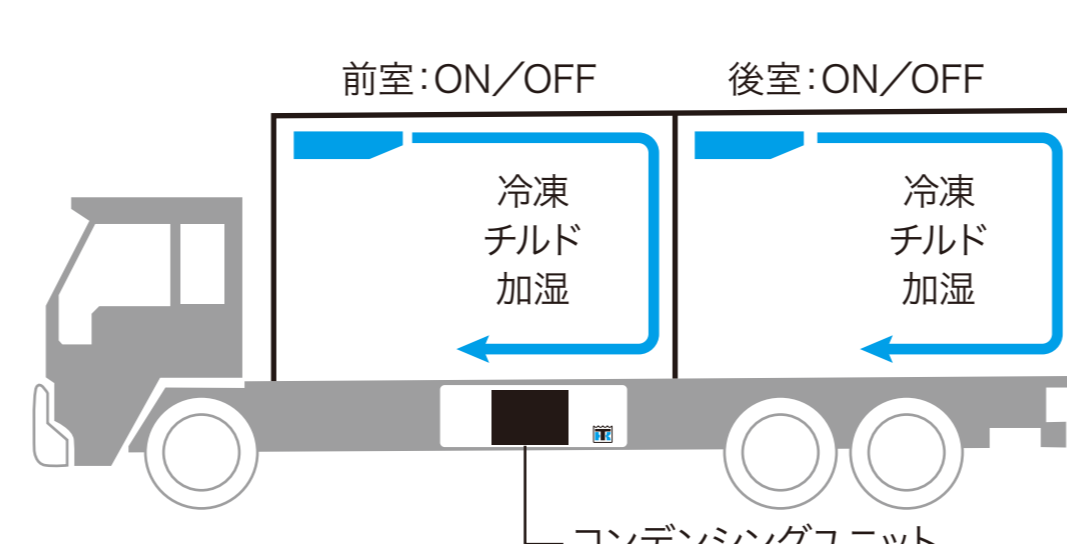
ユニット取付位置

標準エバポレータ



ユニット取付位置

S-3 エバポレータ



型 式		UT-1200SR SPECTRUM			
ゾーン		前室		後室	
エバポレータ		標準エバポレータ	S-3エバポレータ	S-3エバポレータ	
温度設定範囲		-29~+27°C			
使用冷媒		R404A(約7.5kg)			
冷凍能力 (エンジン駆動時) (外気温+35°C) kcal/h	庫内温度	0°C	6990	5490	5490
		-18°C	4350	3400	3400
		-29°C	3910	2250	2250
冷凍能力 (モーター駆動時) (外気温+35°C) kcal/h	庫内温度	0°C	6200	4880	4880
		-18°C	3750	3020	3020
		-29°C	2750	2000	2000
コンデンサ重量		503kg			
エバポレータ重量		67kg	55kg	55kg	
外形寸法(mm)	コンデンサ		1797(W)×628(H)×713(D)		
	エバポレータ	S-3エバポレータ	1100(W)×200(H)×1000(D)		1100(W)×200(H)×1000(D)
		標準エバポレータ	1615(W)×302(H)×639(D)		
コンプレッサ	型 式	TKO型 6.0HP スクロールコンプレッサ			
	吐出量	98cm³/rev			
ディーゼルエンジン型式	型 式	TK376U 3気筒水冷			
コントロールユニット		TSR-2 コントローラ			
スタンバイユニット	電 源	3相 200V 50/60Hz			
	定格出力	7.5kw			

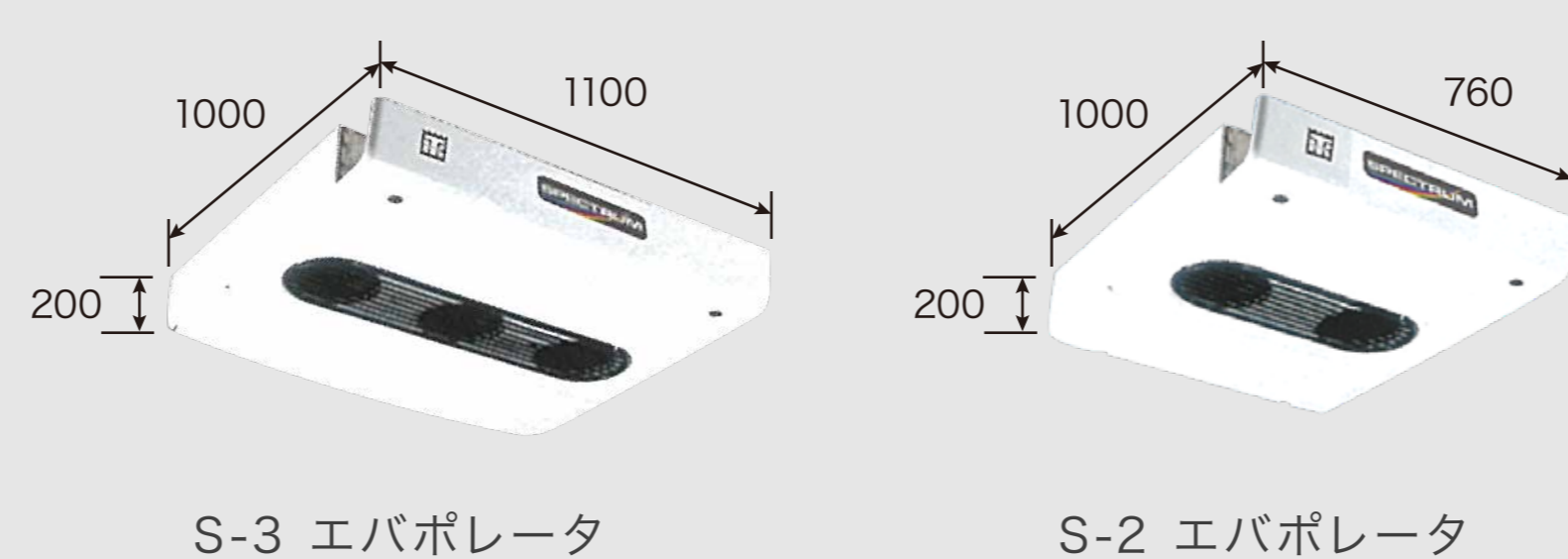
積載効率を最大限に生かすサーモキングのユニット

2室~3室仕様の対応が可能
各室の大きさに合わせS-3・S-2のエバポレータの組み合わせが可能
ヒートポンプ原理により効率的に温度コントロール

対応機種

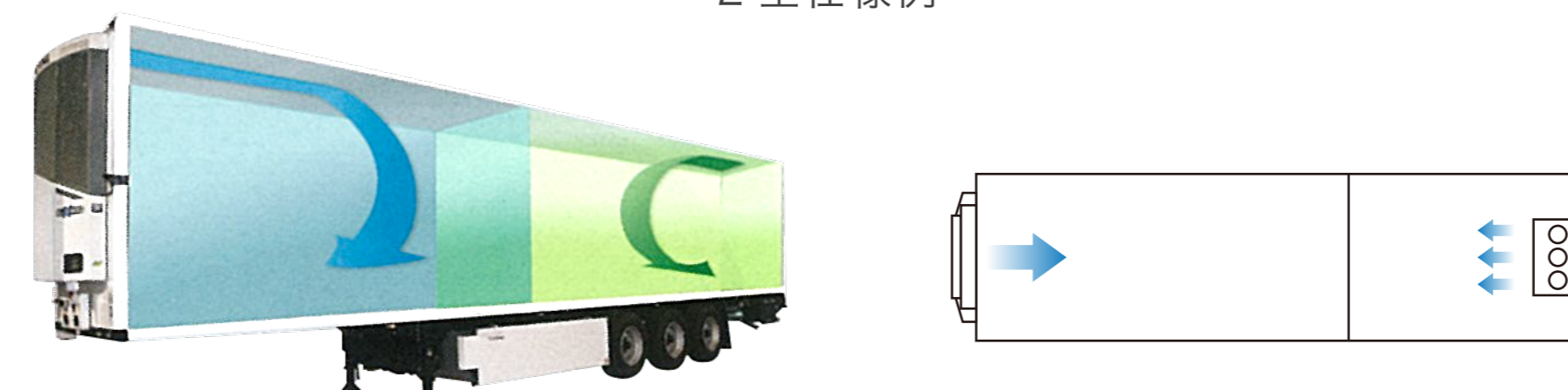
トレーラー用冷凍ユニット
SLXe-Spectrum / SPECTRUM SB

トラック用サブエンジン型冷凍ユニット
T-1200R SPECTRUM / UT-1200SR SPECTRUM

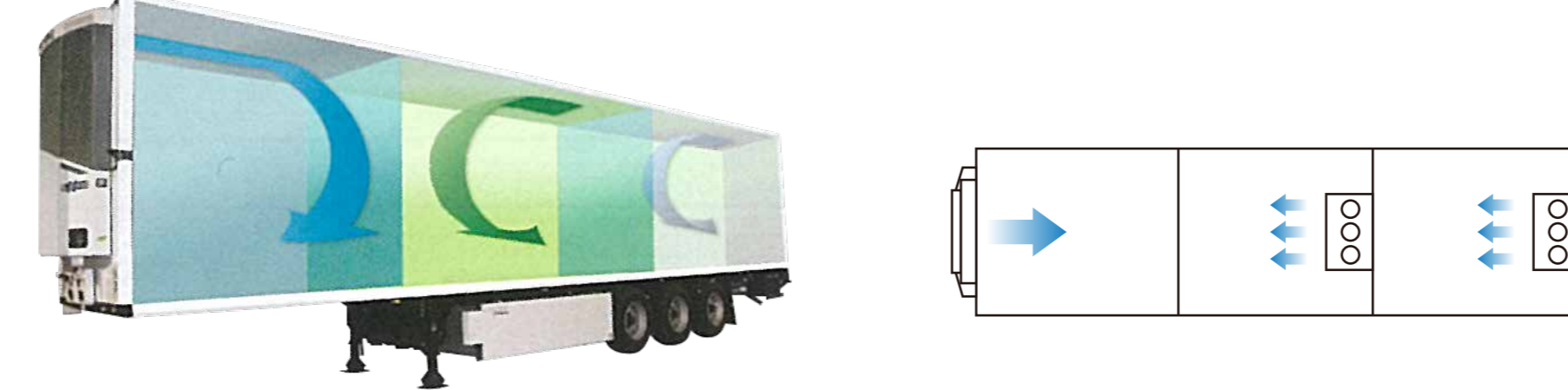


架装事例

トレーラー用冷凍ユニット 2室仕様例



トレーラー用冷凍ユニット 3室仕様例



トラック用サブエンジン型冷凍ユニット ノーズマウントタイプ 2室仕様例



トラック用サブエンジン型冷凍ユニット アンダーマウントタイプ 2室仕様例

